

Proiettore Laser cerchi a diametro variabile

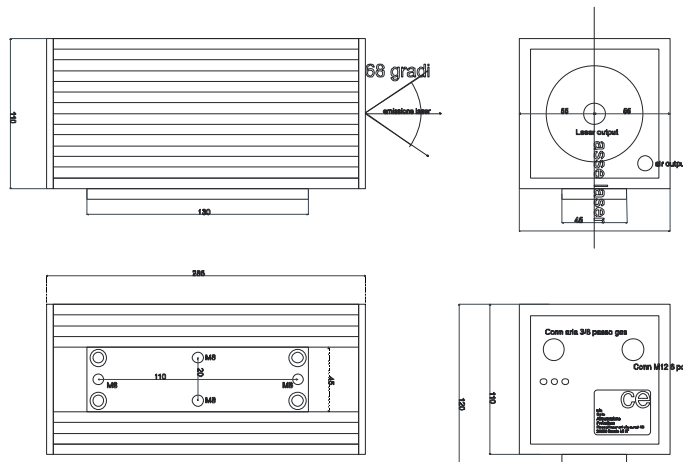


PROIETTORE LASER CERCHI a diametro variabile

Il proiettore laser CERCHI è un dispositivo che utilizza la luce laser per proiettare un cerchio su superfici piane. Il dispositivo laser proietta un cerchio con un angolo di emissione da 20 a 70° impostabile tramite un trimmer di regolazione, mantenendo le dimensioni richieste a distanze prestabilite. Agevola il posizionamento del materiale e il tempo di piazzamento, in opzione si può fornire anche il generatore del punto centrale del cerchio.

Modello	Potenza	Lung onda nm	Angolo max	Classe laser	Vita media h	Temp Funz C°	consumo
Laser cerchi 10 mW	10mW	635	Da 20° a 70°	2M	50000	-15+50	500mA
Laser cerchi 30 mW	30mW	635	Da 30 a 70°	2M	35000	-15+50	700mA

Alimentazione : esterna 110/ 220 vac opzionali 24 Vac/Vdc
 Peso :2,5kg
 Protezione IP 55
 Angolo proiezione regolabile tramite un potenziometro remotato da 20° a 70 °
 Supporto integrato
 Diametro punto laser a 3mt /2,5mm
 Precisione 0,02/1°



Rasnel laser srl

Via Curiel 40 – 20060 Liscate (MI) - Italy - T. +390295350312 – F. +390295350504

Email: info@rasnellaser.com – Web: www.rasnellaser.com