

Alimentatore Twin Oem-Set



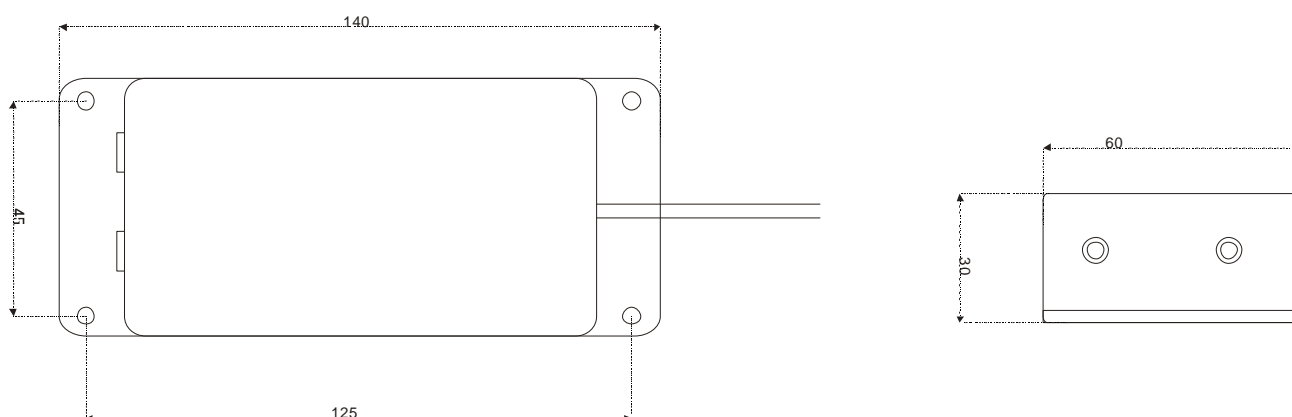
Modello	Potenza	N laser Alimentabili	Alimentazione	HZ	Temp Funz C°
Twin 2	200mA	2	80-240 V	50/60	-15+50
Twin 4	400mA	4	80-240 V	50/60	-15+50

Alimentatore switching sviluppato per la specifica alimentazione dei laser dotato di 1 ingresso con presa standard e uscite con jack ad innesto per 2 o 4 laser, dotati di filtro low spike risk garantiscono un'adeguata protezione per i laser connessi.

Dimensioni 60x30x140

- Alimentazione 90-240Vac 50/60 HZ
- Protezione IP 64
- Colore Grigio
- Contenitore plastica

Opzionali : IP 68 coconnettore M12 M+F



Rasnel laser srl

Via Curiel 40 – 20060 Liscate (MI) - Italy - T. +390295350312 – F. +390295350504

Email: info@rasnellaser.com – Web: www.rasnellaser.com