

## BARRIERA LASER RISOLUZIONE 90 CON RINVIO A SPECCHI



Barriera risoluzione 90mm con luce laser visibile.

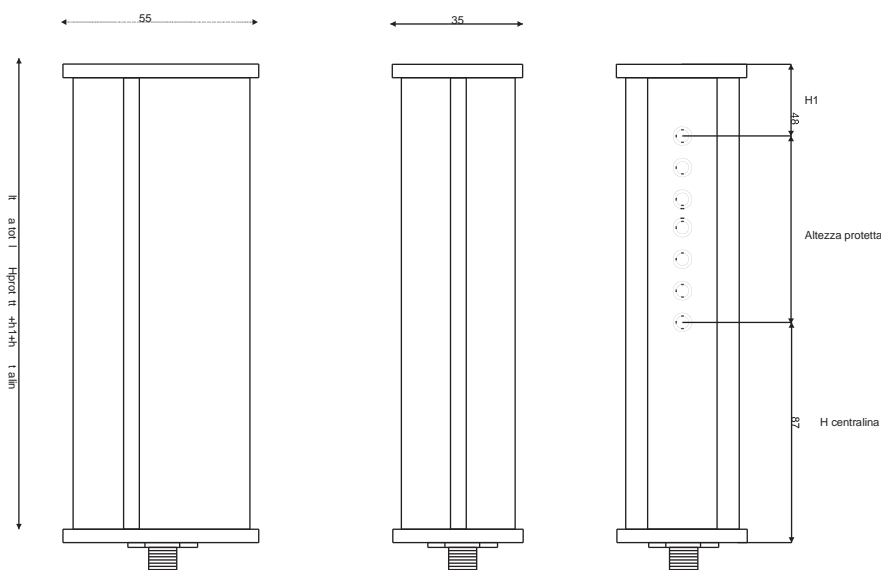
Composta da un trasmettitore TX e un ricevitore RX, montati sulla stessa colonna, l'altra colonna contiene solo gli specchi di rinvio. Creata per la protezione "mano" per gli operatori in aree rischio.

Classi di sicurezza 2 e 4.

Codice	B1D902 B1D904	B2D902 B2D904	B3D902 B3D904	B4D902 B4D904	B5D902 B5D904	B6D902 B6D904	B7D902 B7D904	B9D902 B9D904
Altezza protetta	90	270	450	630	810	990	1170	1530
Altezza totale	225	405	585	765	945	1125	1305	1665
Numero specchi su colonna di rinvio	2	4	6	8	10	12	14	18
Numero raggi	2	4	6	8	10	12	14	18
Portata	30m							
Risoluzione	90							
Profilo	36 x 57							
Classe sicurezza	2-4							

### Caratteristiche tecniche:

- Potenza 1mW raggio rosso visibile, diametro spot laser regolabile
- Insensibile alla luce solare indiretta
- Dimensioni 57x36x mm
- Alimentazione 24V
- Centralina incorporata
- Protezione IP 58
- Colore giallo
- Contenitore alluminio verniciato
- Opzionali: Supporti, alimentatori, cavi, ecc.



Le dimensioni H1 e H centralina sono fisse per tutte le barriere.  
Per sapere l'altezza totale bisogna sommare H1 + H centralina + H protetta.

### Schema Elettrico

