

BARRIERA LASER RISOLUZIONE 40 CON RINVIO A SPECCHI



Barriera risoluzione 40mm con luce laser visibile.

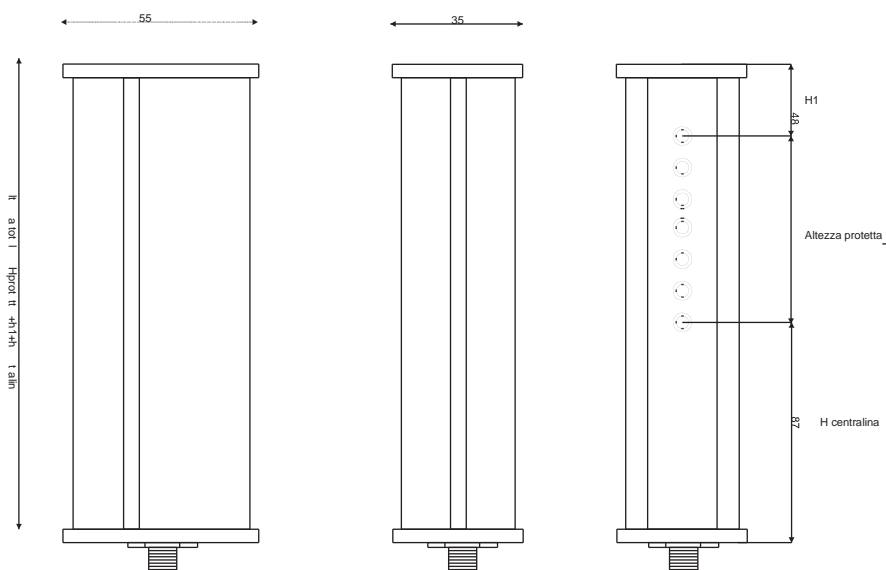
Composta da un trasmettitore TX e un ricevitore RX, montati sulla stessa colonna, l'altra colonna contiene solo gli specchi di rinvio. Creata per la protezione "mano" per gli operatori in aree rischio.

Classi di sicurezza 2 e 4.

Codice	B5D402 B5D404	B6D402 B6D404	B7D402 B7D404	B8D402 B8D404	B11D402 B11D404	B13D402 B13D404	B16D402 B16D404	B20D402 B20D404
Altezza protetta	360	440	520	600	840	1000	1240	1560
Altezza totale	495	575	655	735	975	1135	1375	1695
Numero specchi su colonna di rinvio	10	12	14	16	22	26	32	40
Numero raggi	10	12	14	16	22	26	32	40
Portata	30m							
Risoluzione	40							
Profilo	36 x 57							
Classe sicurezza	2-4							

Caratteristiche tecniche:

- Potenza 1mW raggio rosso visibile, diametro spot laser regolabile
- Insensibile alla luce solare indiretta
- Dimensioni 57x36x mm
- Alimentazione 24V
- Centralina incorporata
- Protezione IP 58
- Colore giallo
- Contenitore alluminio verniciato
- Opzionali: Supporti, alimentatori, cavi, ecc.



Le dimensioni H1 e H centralina sono fisse per tutte le barriere.
Per sapere l'altezza totale bisogna sommare H1 + H centralina + H protetta.

Schema Elettrico

