

**BARRIERA LASER RISOLUZIONE 35  
CON RINVIO A SPECCHI**



Barriera risoluzione 35mm con luce laser visibile.

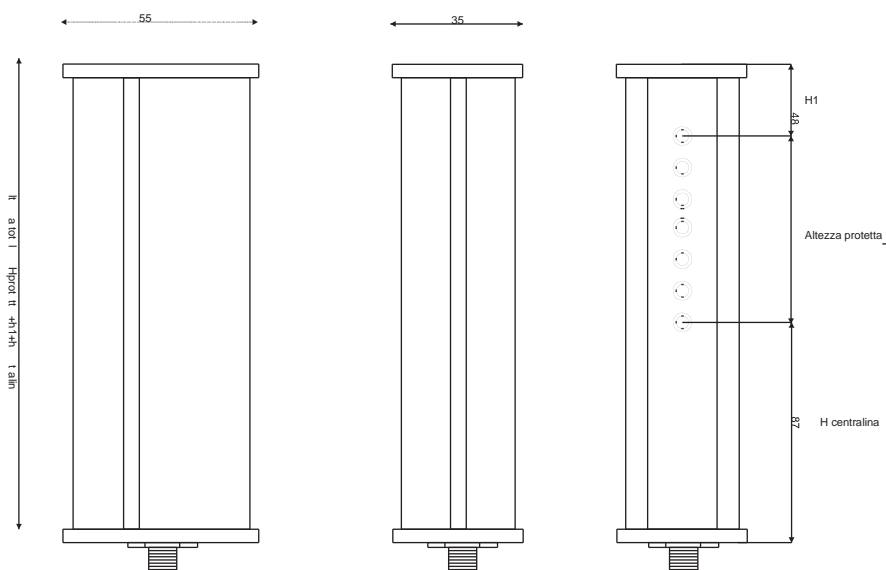
Composta da un trasmettitore TX e un ricevitore RX, montati sulla stessa colonna, l'altra colonna contiene solo gli specchi di rinvio. Creata per la protezione "mano" per gli operatori in aree rischio.

Classi di sicurezza 2 e 4.

Codice	B5D352 B5D354	B7D352 B7D354	B8D352 B8D354	B9D352 B9D354	B12D352 B12D354	B15D352 B15D354	B18D352 B18D354	B22D352 B22D354
Altezza protetta	315	455	525	595	805	1015	1225	1505
Altezza totale	450	590	660	730	940	1150	1360	1640
Numero specchi su colonna di rinvio	10	14	16	18	24	30	36	44
Numero raggi	10	14	16	18	24	30	36	44
Portata	60mt							
Risoluzione	35							
Profilo	36 x 57							
Classe sicurezza	2-4							

### Caratteristiche tecniche:

- Potenza 1mW raggio rosso visibile, diametro spot laser regolabile
- Insensibile alla luce solare indiretta
- Dimensioni 57x36x mm
- Alimentazione 24V
- Centralina incorporata
- Protezione IP 58
- Colore giallo
- Contenitore alluminio verniciato
- Opzionali: Supporti, alimentatori, cavi, ecc.



Le dimensioni H1 e H centralina sono fisse per tutte le barriere.  
Per sapere l'altezza totale bisogna sommare H1 + H centralina + H protetta.

### Schema Elettrico

