

**BARRIERA LASER ACCESSO/UOMO
CON RINVIO A SPECCHI**



Barriera con luce laser visibile.

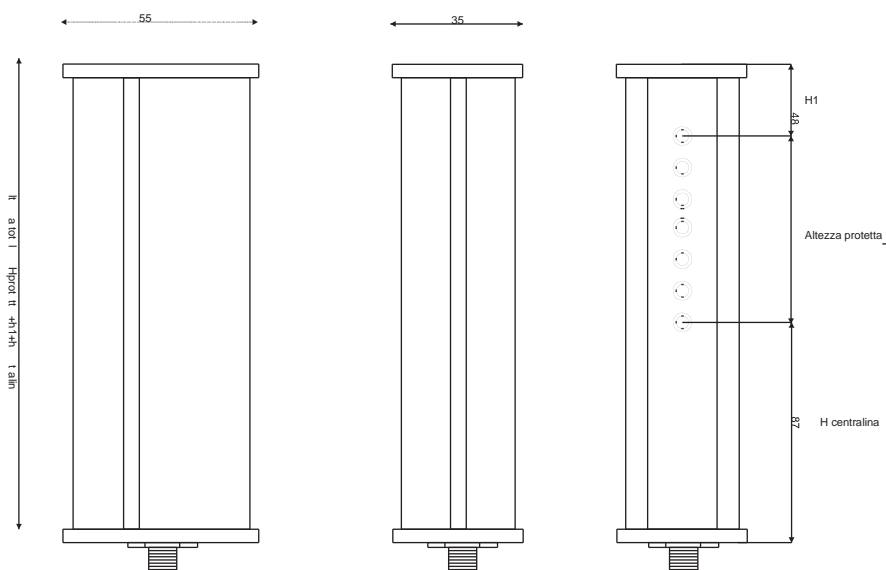
Composta da un trasmettitore TX e un ricevitore RX, montati sulla stessa colonna, l'altra colonna contiene solo gli specchi di rinvio. Creata per la protezione "accesso uomo" per gli operatori in aree rischio.

Classi di sicurezza 2 e 4.

Codice	B1D5002 B1D5004	B2D3002 B2D3004	B3D2002 B3D2004
Altezza Protetta	500	900	1000
Altezza Totale	635	1035	1135
Numero specchi su colonna di rinvio	2	4	6
Numero raggi	2	4	6
Risoluzione	500	300	200
portata	30m		
Profilo	36 x 57		
Classe sicurezza	2-4		

Caratteristiche tecniche:

- Potenza 1mW raggio rosso visibile, diametro spot laser regolabile
- Insensibile alla luce solare indiretta
- Dimensioni 57x36x mm
- Alimentazione 24V
- Centralina incorporata
- Protezione IP 58
- Colore giallo
- Contenitore alluminio verniciato
- Opzionali: Supporti, alimentatori, cavi, ecc.



Le dimensioni H1 e H centralina sono fisse per tutte le barriere.
Per sapere l'altezza totale bisogna sommare H1 + H centralina + H protetta.

Schema Elettrico

